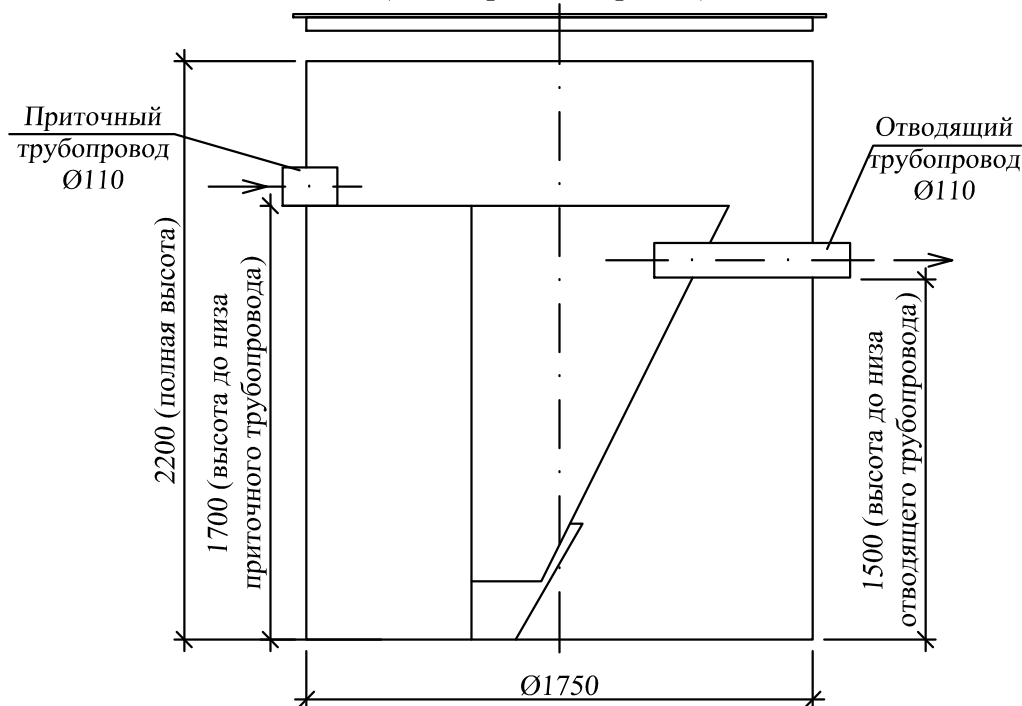
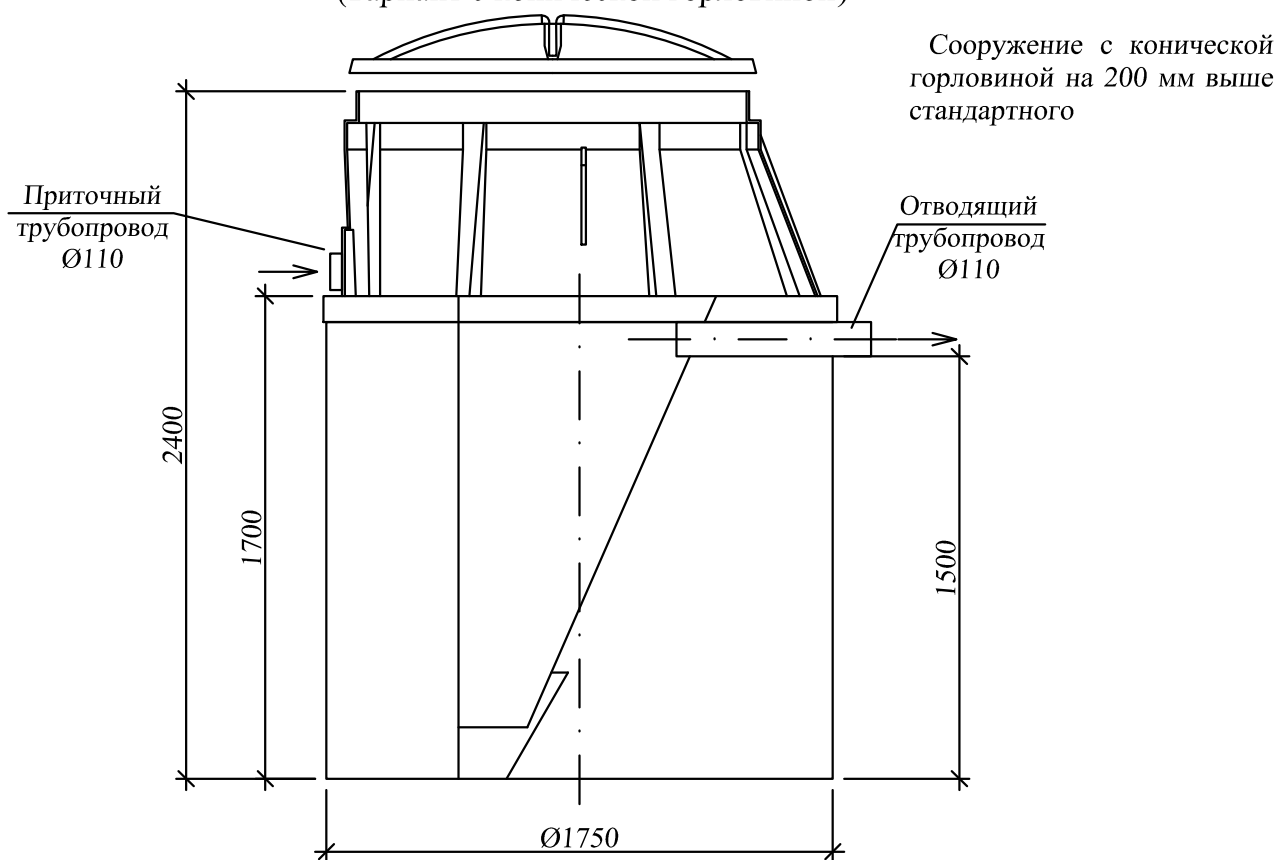


Локальное очистное сооружение
(ЛОС) ATVFL-12 - STANDART
(стандартный вариант)



Локальное очистное сооружение (ЛОС)
ATVFL-12 - CONUS
(вариант с конической горловиной)



Преимуществом ЛОС ATVFL 12 с конической горловиной является уменьшение размера крышки, а так же возможность запираия крышки

Инд. № подл.	
Подпись и дата	
Взамен инв. №	

ЛОС ATVFL 12 - STANDART,
ЛОС ATVFL 12 - CONUS
