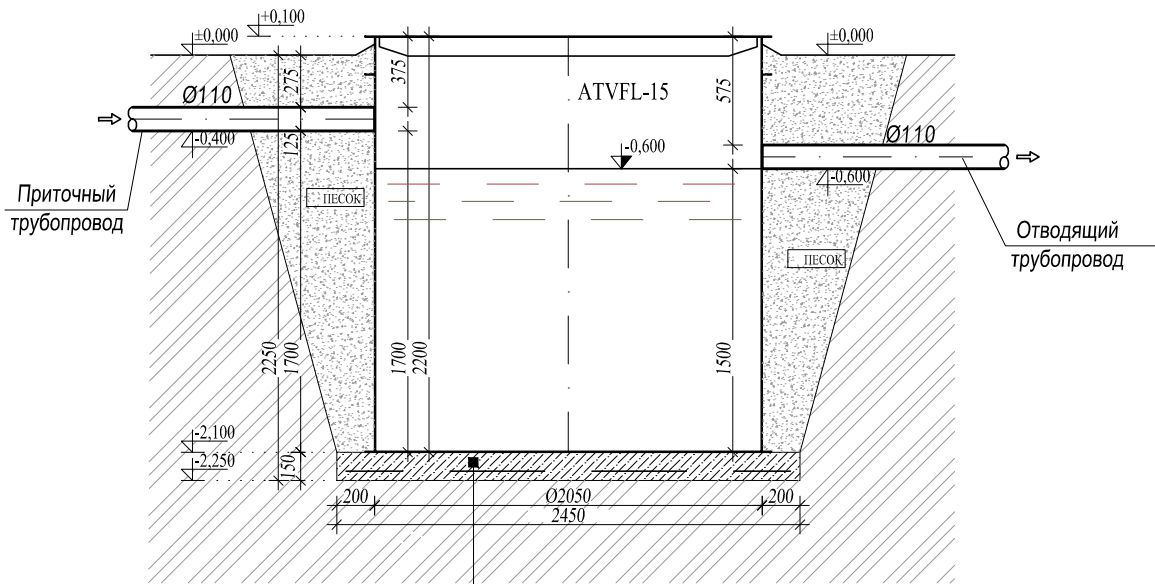
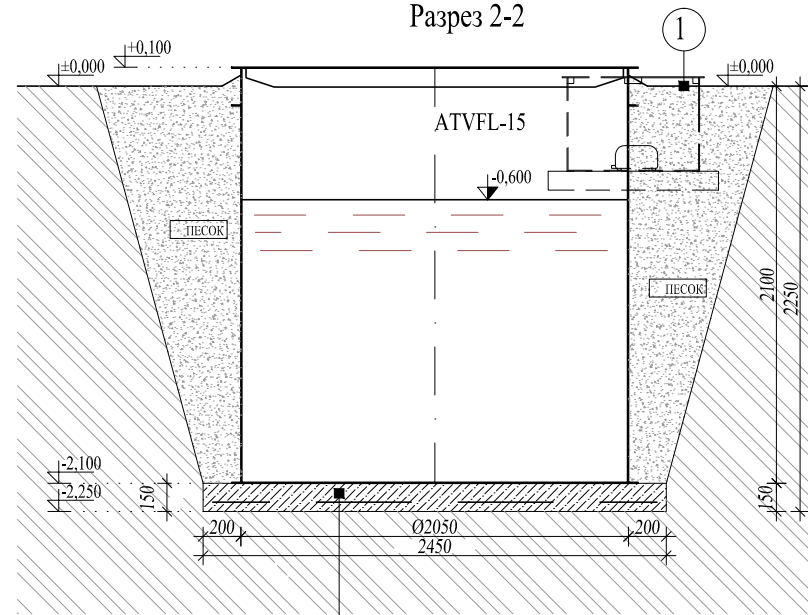


Локальное очистное сооружение (ЛОС) ATVFL-15

Разрез 1-1



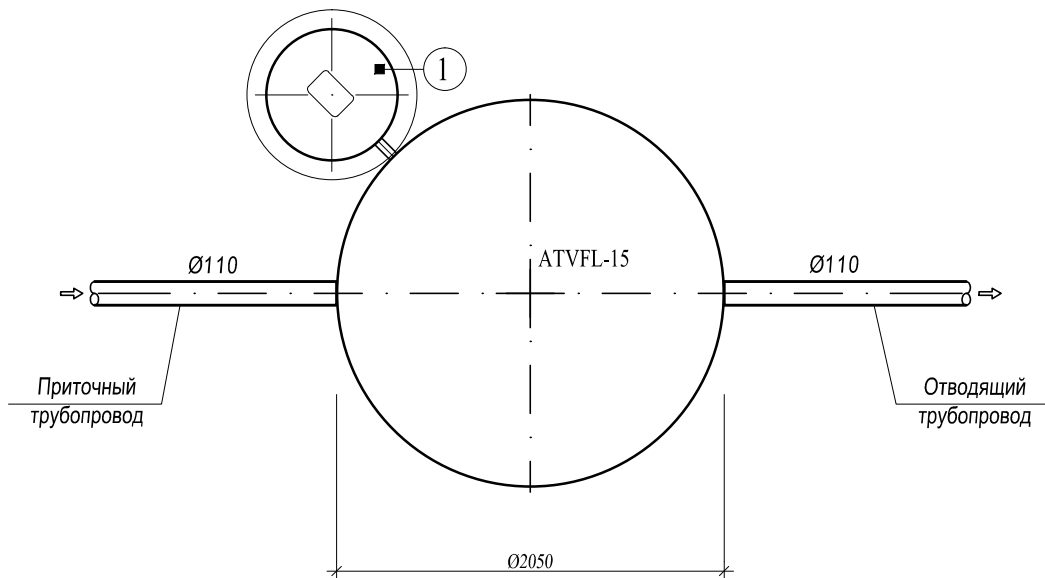
Разрез 2-2



2

План на отм. -0,600

2



Условные обозначения

- ① - Емкость для компрессора
- ② - Железобетонная плита:  
бетон С 12/15, арматура Ø8 А400С  
Ш.150x150

Взамен инв. №
Подпись и дата
Инв. № подл.


ЛОС ATVFL-15